

*** rozměr 12 a 18 mm**

- je odsazení desky dveřního křídla od stěny po montáži na pojezdovou nosnou lištu

vše ve stejném povrchu

- krycí lišta
- pojezdová nosná lišta
- kryt hrany dveří
- krytka lišty

délky lišt

- 1700 mm
- 2000 mm
- 3000 mm
- 4000 mm

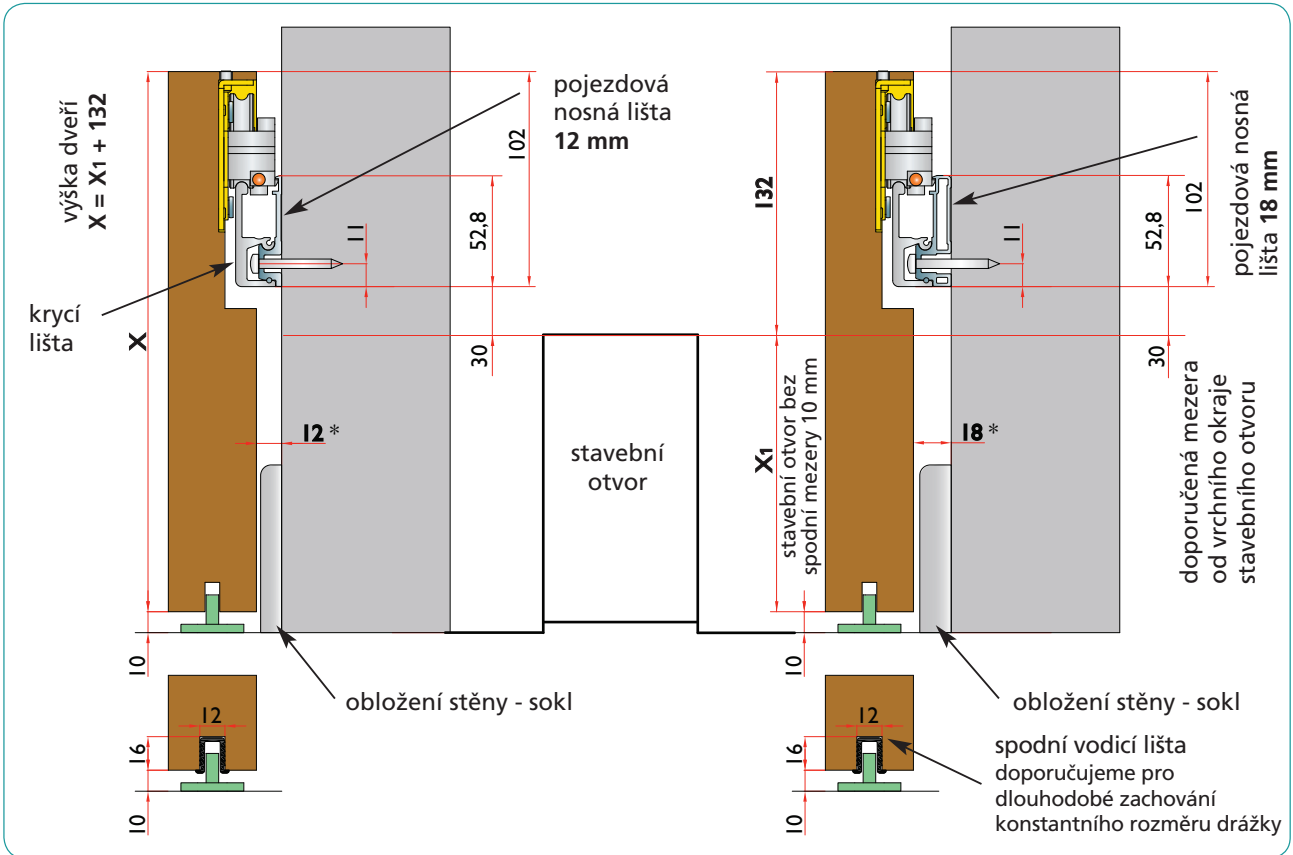
individuálně možnost jiného rozměru

tlumič

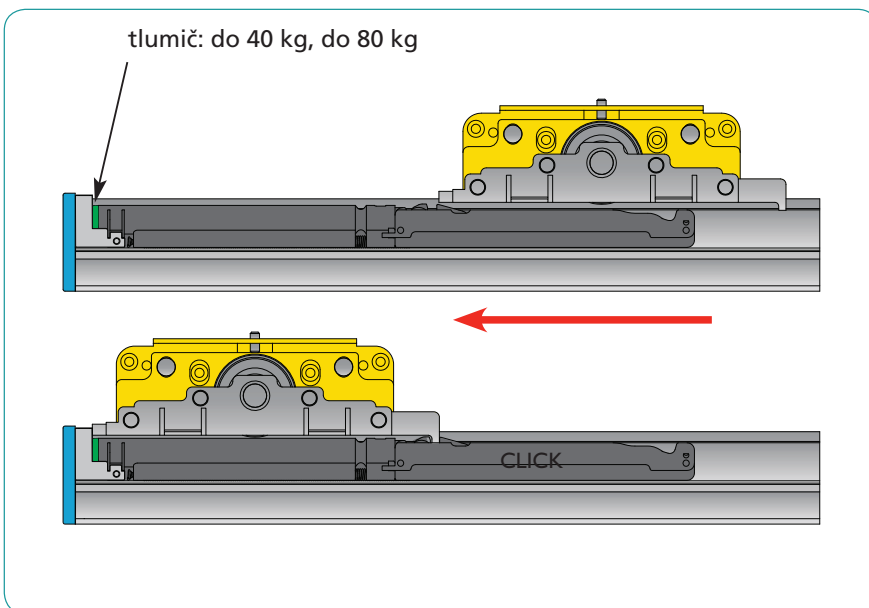
- pro dveře max. 40 kg
- pro dveře max. 80 kg

povrchy - barvy

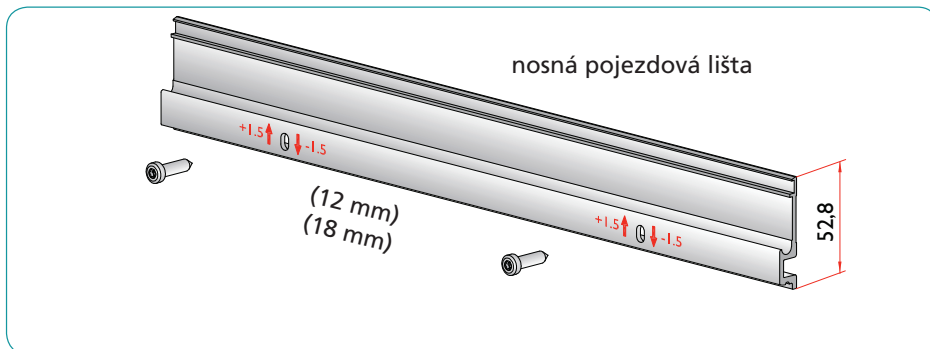
- stříbrný matný hliník
- leštěná ocel
- černý mat
- braun mat



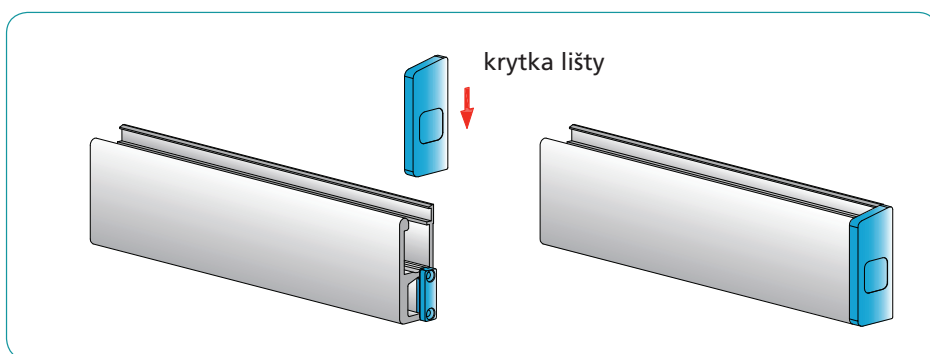
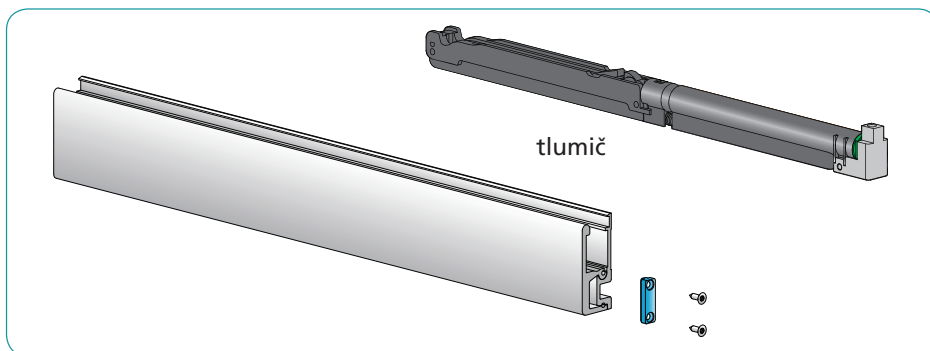
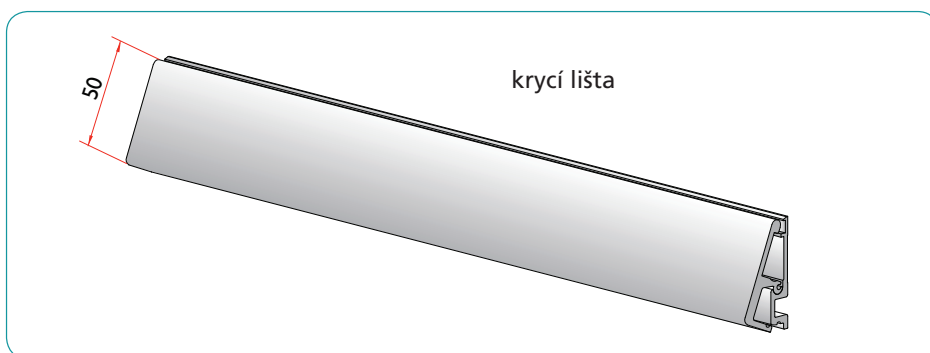
* odsazení dveřního křídla od stěny

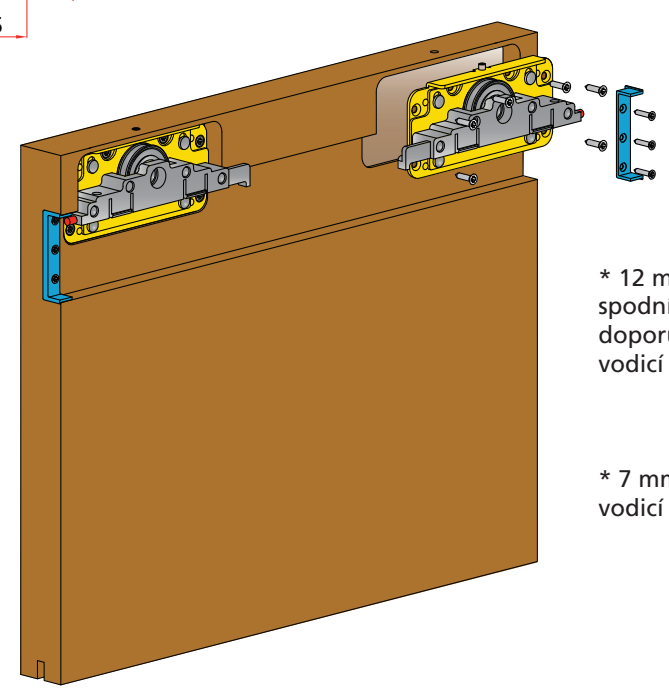
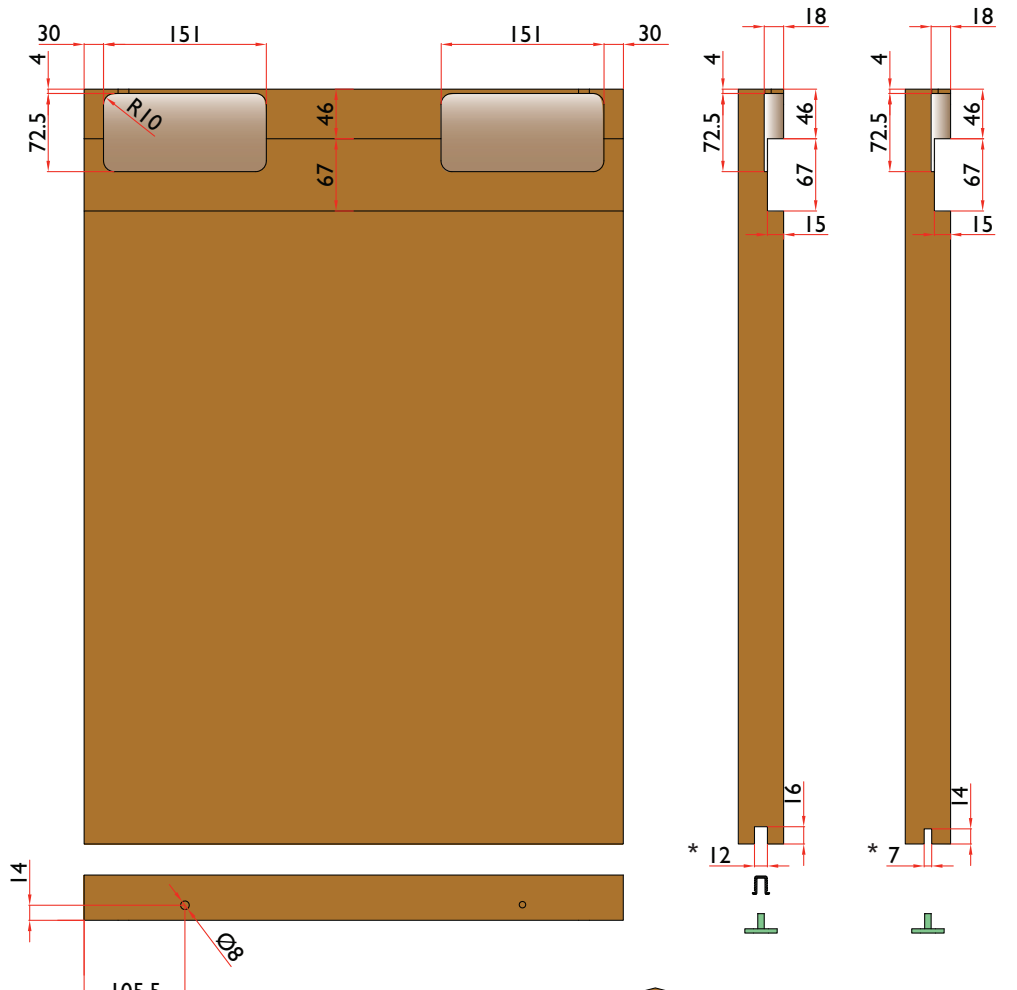


patent
 integrovaný zpomalovací
 a tlumící systém při dojezdu
 dveřního křídla v obou
 směrech



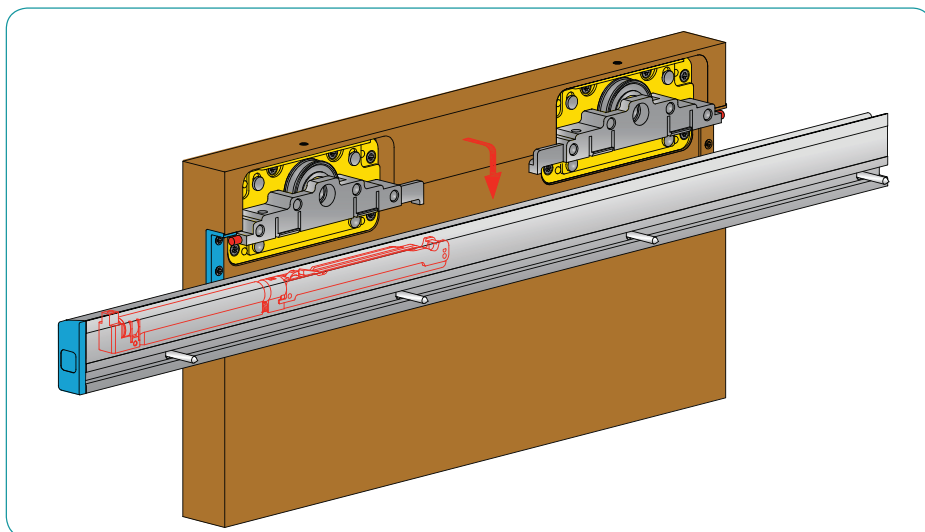
V případě nerovnosti zdi je nutné nosnou pojezdovou lištu podložit. Nosná pojezdová lišta musí zůstat v rovině (nesmí se deformovat) podle nerovnosti zdi.



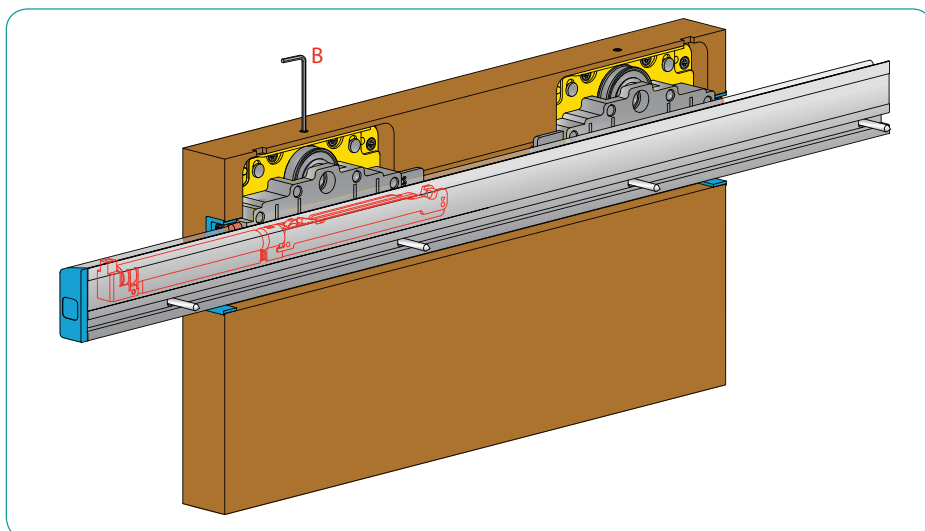


* 12 mm ... šířka drážky při použití
spodní vodící lišty
doporučujeme variantu se spodní
vodící lištou

* 7 mm ... šířka drážky bez použití
vodící lišty



Při nasazování křídla na kolejnici musí být vozík maximálně zvednutý aby nedošlo k poškození - poškrábání pojezdové nosné lišty.



Po nasazení křídla na pojezdovou nosnou lištu, následným utahováním stavěcího šroubu na vozíku a následně posunem vozíku dolů, upravíme spáru mezi podlahou a křídlem. Křídlo seřídíme ve svislé ose (křídlo se bude zvedat).



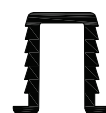
krycí lišta



nosná pojezdová lišta
(18 mm)

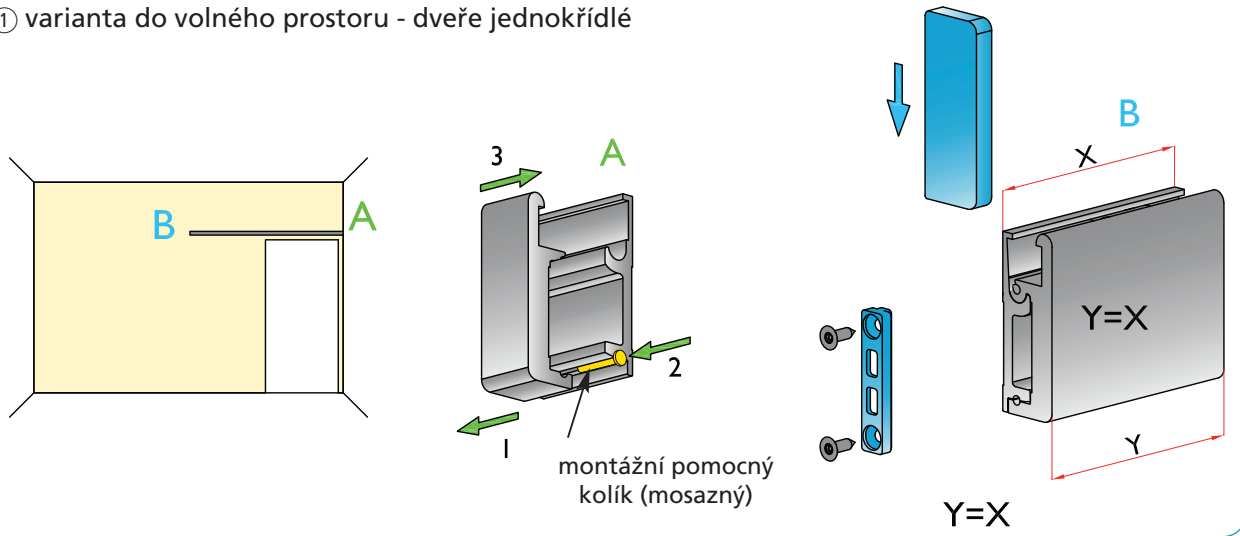


nosná pojezdová
lišta (12 mm)

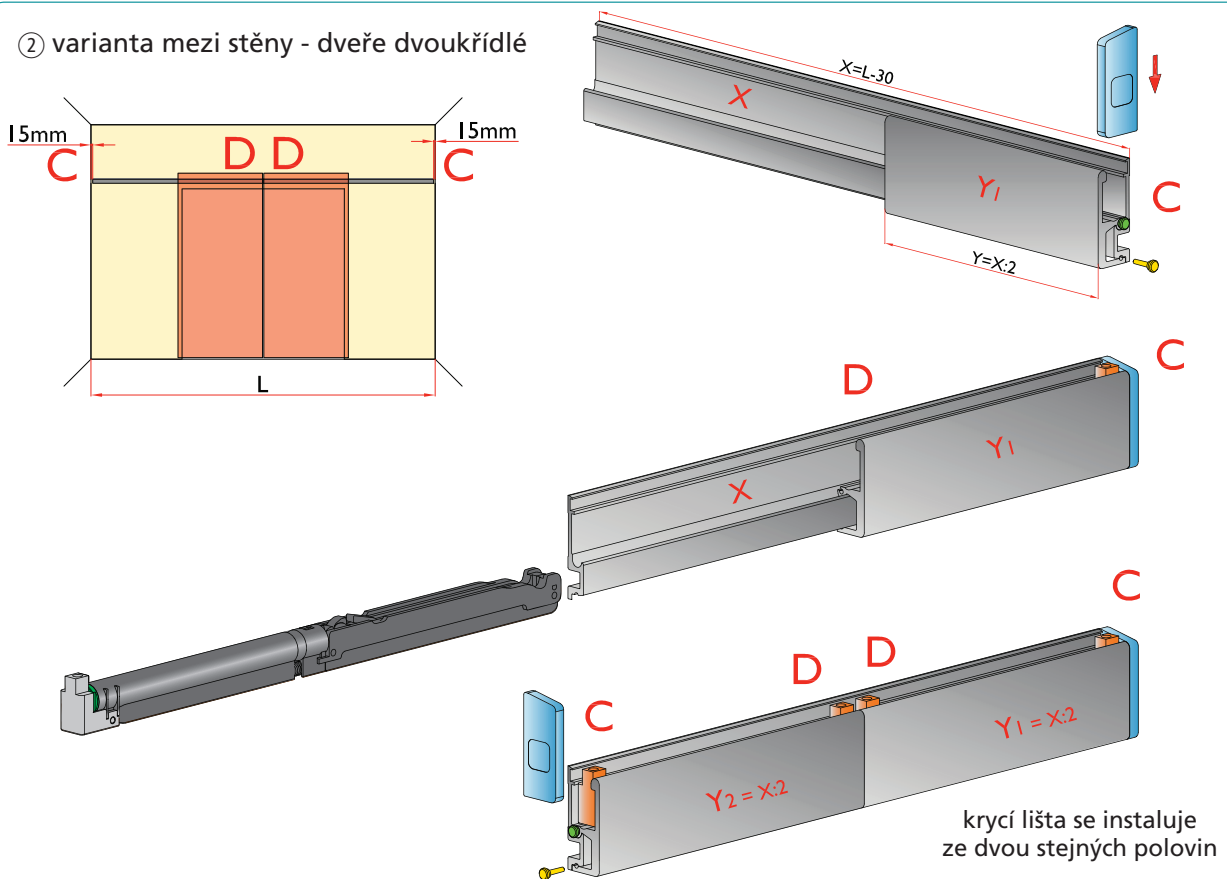


spodní vodící
lišta

① varianta do volného prostoru - dveře jednokřídlé



② varianta mezi stěny - dveře dvoukřídlé



③ varianta do volného prostoru
- dveře dvoukřídlé

