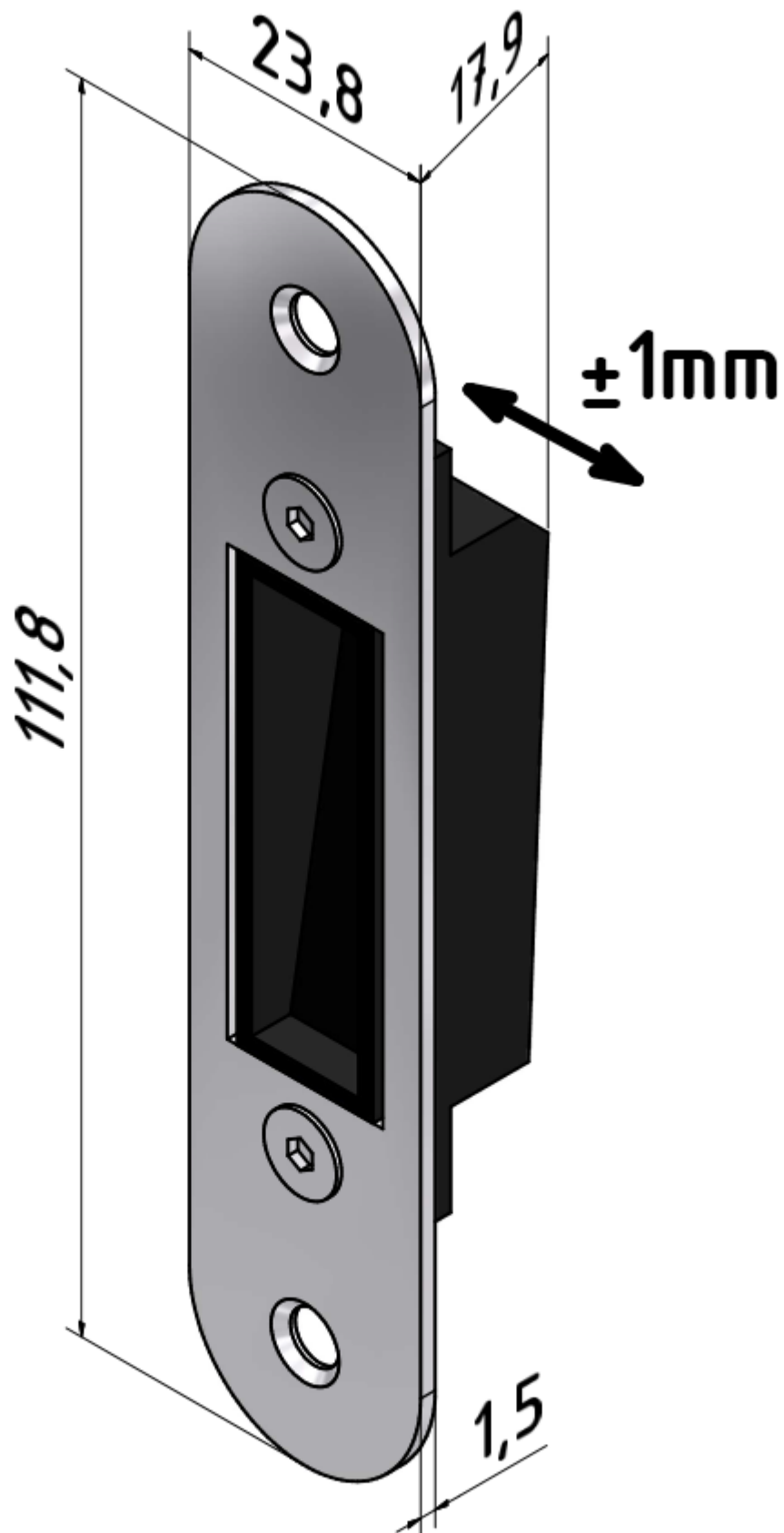


Modře - skutečné rozměry

* Červeně - doporučené rozměry pro frézování

DATUM 8.7.2012	MĚŘÍTKO 1:1	PROMÍTÁNÍ
FIRMA M&T	Č.VÝKRESU	EAN
NÁZEV SOUČÁSTI STAVITELNÝ PROTIPLECH K MAGNET. ZÁMKU ZÁDLAB		
MATERIÁL	POLOTOVAR	



DATUM 7.8.2012	MĚŘITKO 2:1	PROMÍTÁNÍ 
FIRMA M&T	Č.VÝKRESU	EAN
NÁZEV SOUČÁSTI STAVITELNÝ PROTIPLECH K MAGNET. ZÁMKU		
MATERIÁL		POLOTOVAR